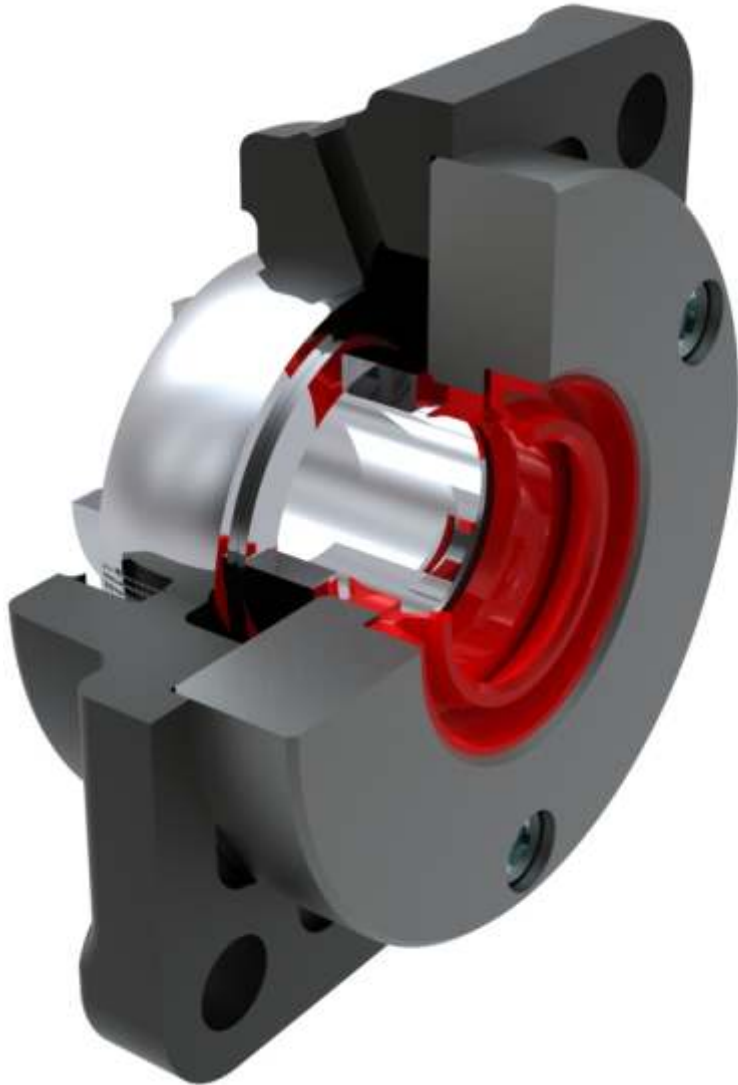
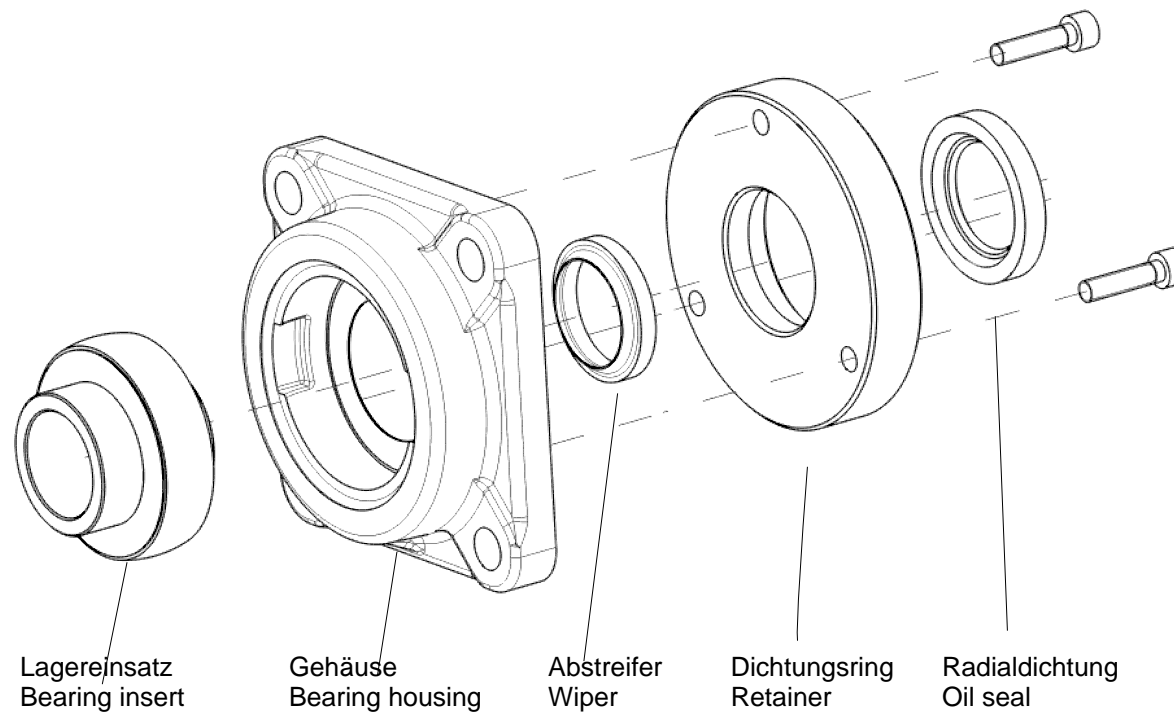


GLH

more than standard...

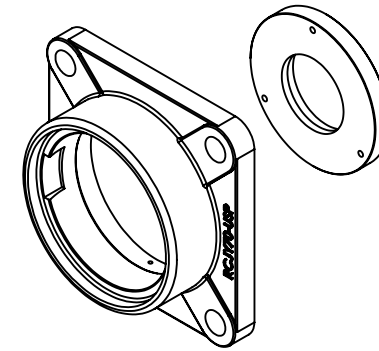
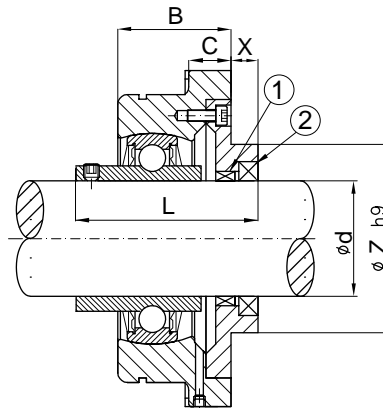
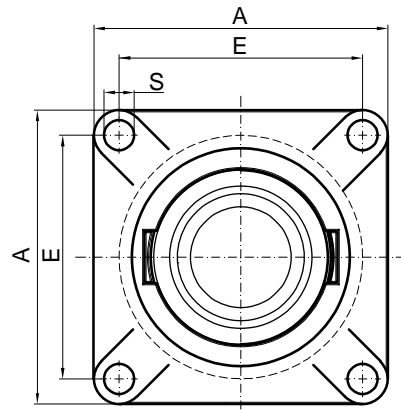
RCJS..USP





Die RCJS Gehäuselager bieten als komplett einbaufertige Lagereinheiten wesentliche Rationalisierungsmöglichkeiten für viele Branchen und Einbaufälle. Die Kugellager sind durch Spezialdichtungen gegen Schmutz und Staub hervorragend abgedichtet und gewährleisten, normale Betriebsbedingungen vorausgesetzt, eine Wartungsfreiheit auf Lebensdauer. Die Qualität und Menge des im Innenraum der Kugellager verwendeten lithiumverseiften Wälzlagerfettes gestattet einen Dauerbetrieb im Temperaturbereich von -30 bis $+100^{\circ}\text{C}$. Der Aussenring der Kugellager ist ballig ausgeführt und ermöglicht, zusammen mit den jeweiligen Gehäusen, den Ausgleich von Fluchtungsfehlern der Wellen. Die RCJS Gehäuselager zeichnen sich durch Ihre zusätzlich Abdichtung und den demontierbaren Zentrieransatz aus. Diese Abdichtung ist für rauhen und schmutzanfälligen Betrieb geeignet. Die RCJS-gehäuse können auch für hohe Temperaturen bis max. $+200^{\circ}\text{C}$ ausgelegt werden.

Ball-bearing-units are used in many kinds of the transmission devices. This type is fixed at the shaft in a simple and reliable manner by means of the set screws hexagonal holes prepared in the inner ring. UKP type is mounted at the shaft with the adapter sleeve. It is suitably applied as the intermediate bearing of the long shaft or when the shaft precision is low and shaft diameter is uneven. The special seal-arrangement protects against highly polluted environment.



Teilnummer
Reference
Reference
Referencia

Abmessungen
Dimensions
Dimensions
Dimensiones

mm

Gewicht
Weight
Poids
Peso

	①	②
Bearing	Wiper Abstreifer	OSM WEDI

	d	A	B	C	E	X	L	s	Z h9	kg	Bearing	Wiper Abstreifer	OSM WEDI
RCJS30-USP	30	108	31	16	82,5	15	55,5	11,4	95	1,8	UC206	30x38,6x7/5,3	30x52x7
RCJS40-USP	40	130	37	19	101,5	19	70,2	14	115	3,3	UC208	40x48,6x7/5,3	40x62x7
RCJS50-USP	50	143	47	19	111	5,5	66,5	14	81	3,2	UC210	50x58,6x7/5,3	50x65x8
RCJS60-USP	60	175	53	20	143	14,5	86,5	17	145	6,3	UC212	60x70,6x7/5,3	60x75x8
RCJS70-USP	70	188	63,5	20	150	13,5	96	20	159	8,2	UC214	70x80,6x7/5,3	70x85x8



So erreichen Sie uns

GLH GmbH
Heinrich-Hertz-Str.4
22941 Bargteheide
-Germany-

Tel. +49-4532-280 753 -0
Fax.+49-4532-26 73 26

Ihre Ansprechpartner:
Philipp Pastian
Nadine Grochowski
Reiner Schottes
Ingo Jänsch
Thorsten Hämmerer

E-Mail: info@glh24.de
www.glh24.de

- Versand bis 17:00Uhr
- täglicher Speditionsversand
- Paketversand mit UPS,TNT,DHL,FEDEX, NIGHT STAR
- Wälzlager
- Stehlager
- Flanschlager

