

GLH

more than standard...

Gleitlagergehäuse nach
DIN506



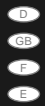
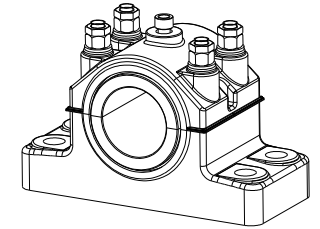
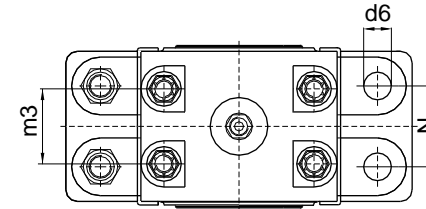
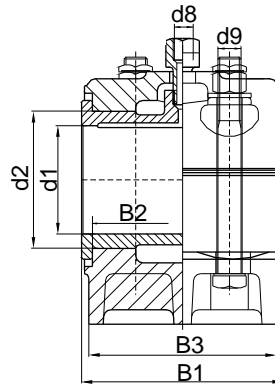
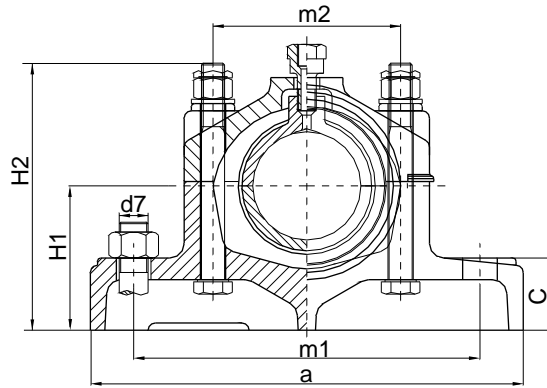


Gleitlager nach DIN 502 bis 506 sind für viele Einsatzgebiete geeignet, wie z.B. in der Holzindustrie, Stahlindustrie, in Chemieanlagen und in der Nahrungsmittelindustrie. Je nach Betriebsbedingungen können sie bis zu einer Gleitgeschwindigkeit von ca. 1,5 m/s eingesetzt werden. Die Rotguss-Buchsen und Schalen sind aus Rg7

Plain friction bearings according to DIN 502 to 506 are suitable for many different applications of use, such as wood and steel industry, chemical plants and food industry. Depending on the operating conditions they can be used at sliding speeds of up to approx. 1.5 m/s. Red bronze bush and shell ;Rg7

Les paliers à glissement selon DIN 502 à 506 sont indiqués pour un grand nombre de champs d'application, p. ex. dans l'industrie du bois et l'industrie de l'acier, dans les installations chimiques et dans l'industrie alimentaire. En fonction des conditions de service, on peut les utiliser jusqu'à des vitesses de glissement d'env. 1,5 m/s. Douille/coquilles bronze ;Rg7

Los cojinetes de deslizamiento conforme a DIN 502 a 506 son apropiados para varios campos de aplicación, como por ej. la industria de la madera y el acero, en instalaciones químicas y en la industria alimenticia. Según las condiciones de funcionamiento se pueden aplicar en velocidades de deslizamiento de hasta aprox. 1,5 m/s. Manguito / semi-cojinetes de fundición de bronce ;Rg7



Teilnummer
Reference
Reference
Referencia

Abmessungen
Dimensions
Dimensions
Dimensiones

Gewicht
Weight
Poids
Peso

Ersatzschale
bearing shells
coquilles de pallier
bronzine in bronzo

	d1	a	B1	B2	B3	C	m1	m2	m3	N	H1	H2	d2	d6	d7	d8	d9	kg	
DIN506-A55	55	230	120	100	105	35	180	105	60	60	80	145	75	19	M16	R1/4"	M16	10,5	DIN506-C55
DIN506-A60	60	230	120	100	105	35	180	105	60	60	80	145	75	19	M16	R1/4"	M16	10,5	DIN506-C60
DIN506-A70	70	260	130	110	115	45	210	115	60	65	90	165	85	19	M16	R1/4"	M16	14,5	DIN506-C70
DIN506-A80	80	300	140	125	130	50	240	130	65	70	100	190	95	24	M20	R1/4"	M16	25	DIN506-C80
DIN506-A90	90	330	160	135	140	50	270	145	80	80	100	200	110	24	M20	R1/4"	M20	30	DIN506-C90
DIN506-A100	100	360	180	155	155	55	300	170	80	90	110	210	120	28	M24	R1/4"	M20	40	DIN506-C100
DIN506-A110	110	360	180	155	155	55	300	170	80	90	110	210	130	28	M24	R1/4"	M20	40	DIN506-C110
DIN506-A125	125	400	200	175	170	60	330	200	100	100	120	245	155	28	M24	R3/8"	M24	52	DIN506-C125
DIN506-A140	140	440	220	195	190	65	360	215	110	110	130	260	165	35	M30	R3/8"	M24	80	DIN506-C140
DIN506-A160	160	530	260	240	220	70	450	270	130	130	170	340	190	35	M30	R3/8"	M24	118	DIN506-C160
DIN506-A180	180	530	260	240	220	70	450	270	130	130	170	340	210	35	M30	R3/8"	M24	118	DIN506-C180
DIN506-A200	200	680	300	260	260	80	580	330	160	160	240	480	235	35	M30	R3/8"	M30	235	DIN506-C200
DIN506-A220	220	680	300	260	260	80	580	330	160	160	240	480	255	35	M30	R3/8"	M30	235	DIN506-C220
DIN506-A240	240	750	355	315	300	100	630	380	180	180	265	515	280	42	M36	R3/8"	M36	440	DIN506-C240
DIN506-A260	260	750	355	315	300	100	630	380	180	180	265	515	300	42	M36	R3/8"	M36	440	DIN506-C260
DIN506-A280	280	850	400	360	335	120	700	420	200	200	315	610	325	48	M42	R3/8"	M42	540	DIN506-C280
DIN506-A300	300	850	400	360	335	120	700	420	200	200	315	610	345	48	M42	R3/8"	M42	540	DIN506-C300



So erreichen Sie uns

GLH GmbH
Heinrich-Hertz-Str.4
22941 Bargteheide
-Germany-

Tel. +49-4532-280 753 -0
Fax.+49-4532-26 73 26

Ihre Ansprechpartner:
Philipp Pastian
Nadine Grochowski
Reiner Schottes
Ingo Jänsch
Thorsten Hämmerer

E-Mail: info@glh24.de
www.glh24.de

- Versand bis 17:00Uhr
- täglicher Speditionsversand
- Paketversand mit UPS,TNT,DHL,FEDEX, NIGHT STAR
- Wälzlager
- Stehlager
- Flanschlager

