

GLH

more than standard...

Gleitlagergehäuse nach
DIN504



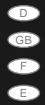
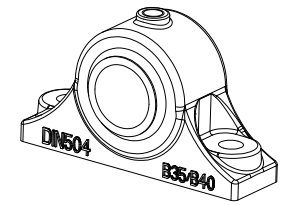
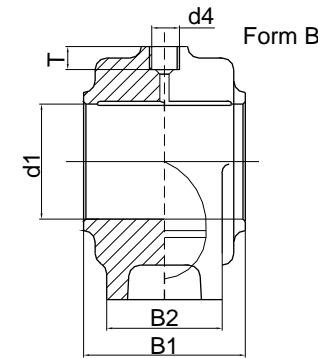
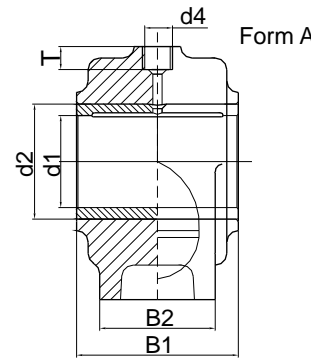
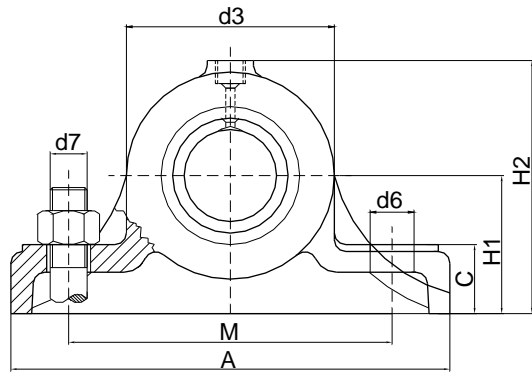


Gleitlager nach DIN 502 bis 506 sind für viele Einsatzgebiete geeignet, wie z.B. in der Holzindustrie, Stahlindustrie, in Chemieanlagen und in der Nahrungsmittelindustrie. Je nach Betriebsbedingungen können sie bis zu einer Gleitgeschwindigkeit von ca. 1,5 m/s eingesetzt werden. Die Rotguss-Buchsen und Schalen sind aus Rg7

Plain friction bearings according to DIN 502 to 506 are suitable for many different applications of use, such as wood and steel industry, chemical plants and food industry. Depending on the operating conditions they can be used at sliding speeds of up to approx. 1.5 m/s. Red bronze bush and shell ;Rg7

Les paliers à glissement selon DIN 502 à 506 sont indiqués pour un grand nombre de champs d'application, p. ex. dans l'industrie du bois et l'industrie de l'acier, dans les installations chimiques et dans l'industrie alimentaire. En fonction des conditions de service, on peut les utiliser jusqu'à des vitesses de glissement d'env. 1,5 m/s. Douille/coquilles bronze ;Rg7

Los cojinetes de deslizamiento conforme a DIN 502 a 506 son apropiados para varios campos de aplicación, como por ej. la industria de la madera y el acero, en instalaciones químicas y en la industria alimenticia. Según las condiciones de funcionamiento se pueden aplicar en velocidades de deslizamiento de hasta aprox. 1,5 m/s. Manguito / semi-cojinetes de fundición de bronce ;Rg7



Teilnummer
Reference
Reference
Referencia

Form A
d1

Form B
d1 d2

Abmessungen
Dimensions
Dimensions
Dimensiones

d3 d4 d6 d7 A B1 B2 C H1 H2 M T

Gewicht
Weight
Poids
Peso
kg

	Form A d1		Form B d1	d2	d3	d4	d6	d7	A	B1	B2	C	H1	H2	M	T	kg
	--	DIN504-B25	25	--	60	R 1/4"	15	M12	140	60	40	25	40	75	100	10	2,00
	--	DIN504-B30	30	--	60	R 1/4"	15	M12	140	60	40	25	40	75	100	10	2,00
DIN504-A25	25	DIN504-B35	35	35	80	R 1/4"	15	M12	160	60	45	25	50	95	120	10	3,00
DIN504-A30	30	DIN504-B40	40	40	80	R 1/4"	15	M12	160	60	45	25	50	95	120	10	3,00
DIN504-A35	35	DIN504-B45	45	45	90	R 1/4"	19	M16	190	70	50	30	60	110	140	10	4,20
DIN504-A40	40	DIN504-B50	50	50	90	R 1/4"	19	M16	190	70	50	30	60	110	140	10	4,20
DIN504-A45	45	DIN504-B55	55	55	100	R 1/4"	24	M20	220	80	55	35	70	125	160	10	5,50
DIN504-A50	50	DIN504-B60	60	60	100	R 1/4"	24	M20	220	80	55	35	70	125	160	10	5,50
DIN504-A55	55	DIN504-B65	65	65	120	R 1/4"	24	M20	240	90	60	35	80	145	180	10	8,30
DIN504-A60	60	DIN504-B70	70	70	120	R 1/4"	24	M20	240	90	60	35	80	145	180	10	8,30
DIN504-A65	65	DIN504-B75	75	75	140	R 1/4"	28	M24	270	100	70	45	90	165	210	10	11,60
DIN504-A70	70	DIN504-B80	80	80	140	R 1/4"	28	M24	270	100	70	45	90	165	210	10	11,60
DIN504-A75	75	DIN504-B90	90	85	180	R 1/4"	28	M24	300	100	80	45	100	185	240	10	17,00
DIN504-A80	80	DIN504-B90	90	90	180	R 1/4"	28	M24	300	100	80	45	100	185	240	10	17,00
DIN504-A90	90	DIN504-B100	100	100	180	R 1/4"	28	M24	330	120	90	45	100	195	270	10	23,50
DIN504-A90	90	DIN504-B110	110	100	180	R 1/4"	28	M24	330	120	90	45	100	195	270	10	23,50
DIN504-A100	100	DIN504-B120	120	115	200	R 3/8"	28	M24	360	120	100	50	110	215	300	11	31,00
DIN504-A110	110	DIN504-B125	125	125	200	R 3/8"	28	M24	360	120	100	50	110	215	300	11	35,00
DIN504-A110	110	DIN504-B130	130	125	200	R 3/8"	28	M24	360	120	100	50	110	215	300	11	35,00
DIN504-A120	120	DIN504-B140	140	135	220	R 3/8"	35	M30	410	140	100	55	120	235	330	11	50,00
DIN504-A125	125	DIN504-B140	140	140	220	R 3/8"	35	M30	410	140	100	55	120	235	330	11	50,00
DIN504-A130	130	DIN504-B150	150	145	220	R 3/8"	35	M30	410	140	100	55	120	235	330	11	50,00
DIN504-A140	140	DIN504-B160	160	155	240	R 3/8"	35	M30	440	160	100	60	130	255	360	11	54,00



So erreichen Sie uns

GLH GmbH
Heinrich-Hertz-Str.4
22941 Bargteheide
-Germany-

Tel. +49-4532-280 753 -0
Fax.+49-4532-26 73 26

Ihre Ansprechpartner:
Philipp Pastian
Nadine Grochowski
Reiner Schottes
Ingo Jänsch
Thorsten Hämmerer

E-Mail: info@glh24.de
www.glh24.de

- Versand bis 17:00Uhr
- täglicher Speditionsversand
- Paketversand mit UPS,TNT,DHL,FEDEX, NIGHT STAR
- Wälzlager
- Stehlager
- Flanschlager

