

GLH

more than standard...

Gleitlagergehäuse nach
DIN502
2Loch Flanschlager



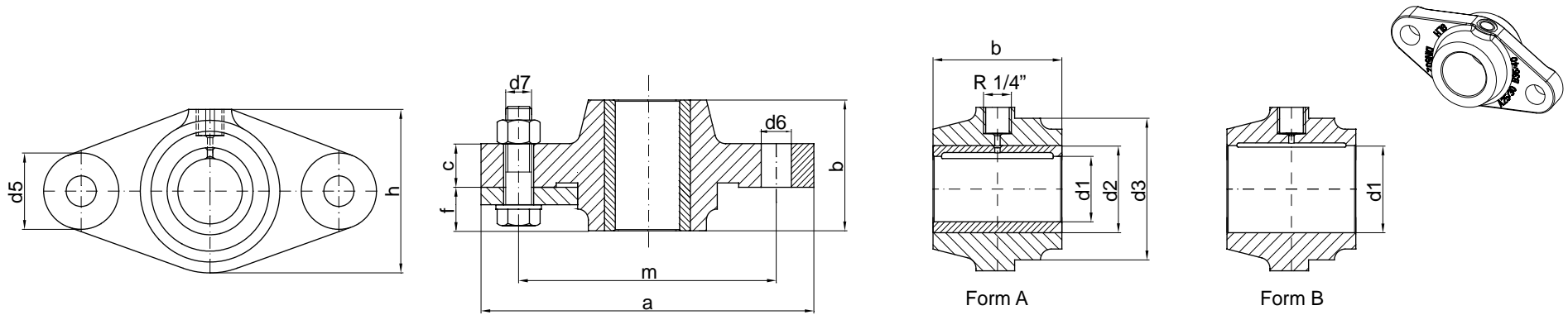


Gleitlager nach DIN 502 bis 506 sind für viele Einsatzgebiete geeignet, wie z.B. in der Holzindustrie, Stahlindustrie, in Chemieanlagen und in der Nahrungsmittelindustrie. Je nach Betriebsbedingungen können sie bis zu einer Gleitgeschwindigkeit von ca. 1,5 m/s eingesetzt werden. Die Rotguss-Buchsen und Schalen sind aus Rg7

Plain friction bearings according to DIN 502 to 506 are suitable for many different applications of use, such as wood and steel industry, chemical plants and food industry. Depending on the operating conditions they can be used at sliding speeds of up to approx. 1.5 m/s. Red bronze bush and shell ;Rg7

Les paliers à glissement selon DIN 502 à 506 sont indiqués pour un grand nombre de champs d'application, p. ex. dans l'industrie du bois et l'industrie de l'acier, dans les installations chimiques et dans l'industrie alimentaire. En fonction des conditions de service, on peut les utiliser jusqu'à des vitesses de glissement d'env. 1,5 m/s. Douille/coquilles bronze ;Rg7

Los cojinetes de deslizamiento conforme a DIN 502 a 506 son apropiados para varios campos de aplicación, como por ej. la industria de la madera y el acero, en instalaciones químicas y en la industria alimenticia. Según las condiciones de funcionamiento se pueden aplicar en velocidades de deslizamiento de hasta aprox. 1,5 m/s. Manguito / semi-cojinetes de fundición de bronce ;Rg7



Teilnummer
Reference
Reference
Referencia

Abmessungen
Dimensions
Dimensions
Dimensiones

Gewicht
Weight
Poids
Peso

	Form A d1 (D10)	Form B d1 (D7)	a	b	c	d2 (D7)	d3	d5	d6	d7	f	h	m	kg	
	-	DIN502-B25	25	135	60	20	-	50	35	14	M12	20	60	100	1,2
	-	DIN502-B30	30	135	60	20	-	50	35	14	M12	20	60	100	1,2
DIN502-A25	25	DIN502-B35	35	155	60	20	35	65	35	14	M12	20	75	120	1,4
DIN502-A30	30	DIN502-B40	40	155	60	20	40	65	35	14	M12	20	75	120	1,4
DIN502-A35	35	DIN502-B45	45	180	70	25	45	80	40	18	M16	20	90	140	3,0
DIN502-A40	40	DIN502-B50	50	180	70	25	50	80	40	18	M16	20	90	140	3,0
DIN502-A45	45	DIN502-B55	55	210	80	30	55	90	50	22	M20	20	100	160	4,2
DIN502-A50	50	DIN502-B60	60	210	80	30	60	90	50	22	M20	20	100	160	4,2
DIN502-A55	55	DIN502-B65	65	240	90	30	65	110	50	22	M20	25	120	190	5,8
DIN502-A60	60	DIN502-B70	70	240	90	30	70	110	50	22	M20	25	120	190	5,8
DIN502-A70	70	DIN502-B80	80	275	100	35	80	130	55	26	M24	25	140	220	9,0



So erreichen Sie uns

GLH GmbH
Heinrich-Hertz-Str.4
22941 Bargteheide
-Germany-

Tel. +49-4532-280 753 -0
Fax.+49-4532-26 73 26

Ihre Ansprechpartner:
Philipp Pastian
Nadine Grochowski
Reiner Schottes
Ingo Jänsch
Thorsten Hämmerer

E-Mail: info@glh24.de
www.glh24.de

- Versand bis 17:00Uhr
- täglicher Speditionsversand
- Paketversand mit UPS,TNT,DHL,FEDEX, NIGHT STAR
- Wälzlager
- Stehlager
- Flanschlager

